



SCHEIBENWASCHANLAGE  
WINDSCREEN WASHING SYSTEM

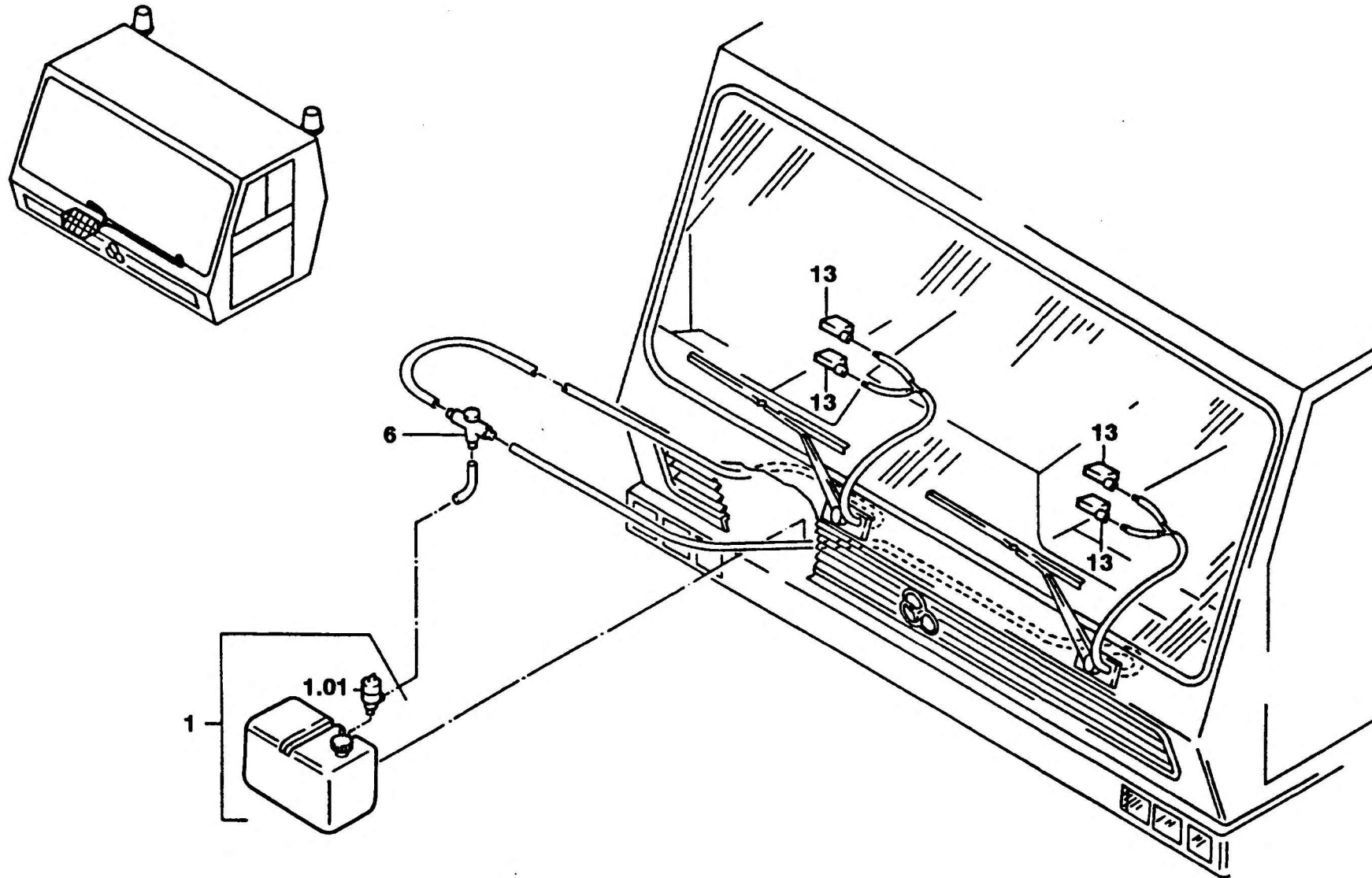
BILDTAFEL  
PICTORIAL DISPLAY

KMK 6200  
BE 550  
G 231

09.91

2078499-ETL A

1/1



A03\_499